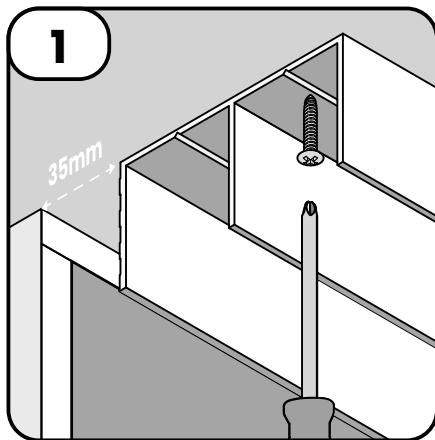
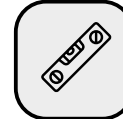


Schuifdeur op maat

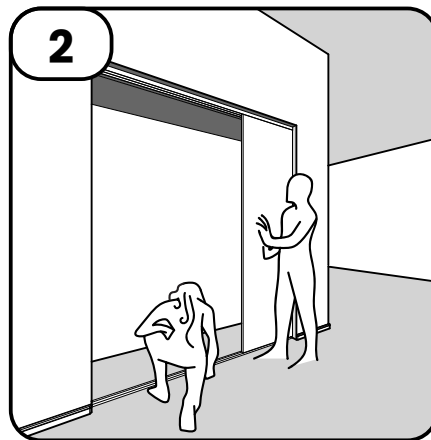
Montagehandleiding voor het plaatsen van schuifdeuren

Volg de onderstaande stappen om eenvoudig uw schuifdeuren te installeren van schuifdeur-op-maat.nl

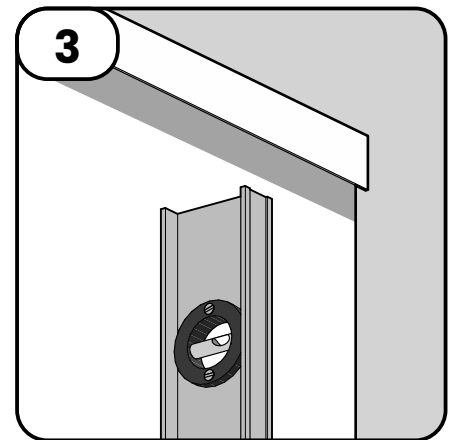
benodigd gereedschap



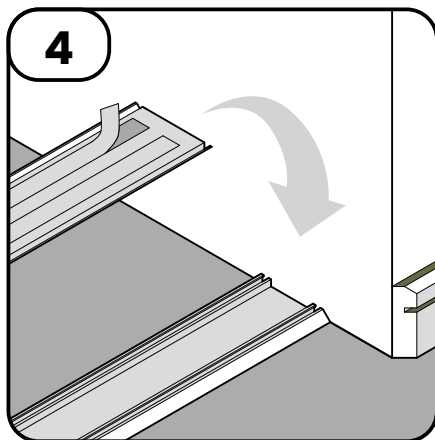
1 Bevestig de bovengeleider aan het plafond. Als u een kast heeft, plaats de bovengeleider dan 35mm verwijderd van de kast.



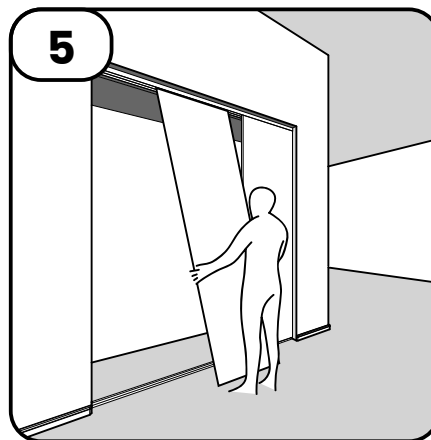
2 Leg de onderrail los op de vloer. Neem een van de schuifdeuren en schuif deze in de bovengeleider, vervolgens plaatst u de deur op de onderrail. Draai de stelwielen onder de deur uit zodat de deur soepel over de rail kan bewegen. Als u dit niet doet, kunt u de rail beschadigen.



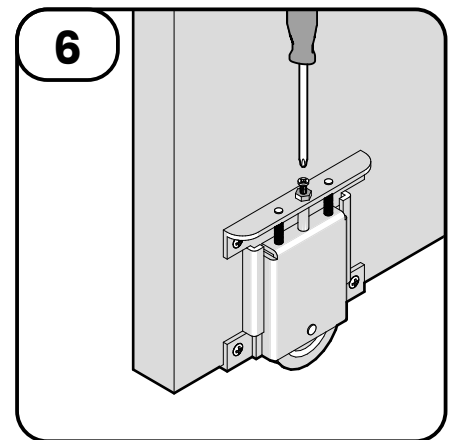
3 Plaats een waterpas op de deur en verschuif de deur samen met de onderrail totdat de schuifdeur waterpas staat. Herhaal dit aan de linker- en rechterzijde en markeer streepjes op de vloer waar de rail moet worden geplaatst.



4 Haal de deuren van de onderrail af. Bevestig dubbelzijdig tape aan de onderrail en verwijder de bescherming. Plak de onderrail tegen de twee gemarkeerde lijnen op de vloer. De onderrail ligt nu correct ten opzichte van de bovengeleider.



5 Plaats alle deuren in de railset.



6 Draai de stelwielen uit om de deuren af te stellen.